

Documento de Opinión 36/2011

“El cambio climático y la eficiencia energética.
El futuro de una flota verde. El caso español”

CF (Ing) Nicolás Monereo Alonso

CC (Ing) Francisco Javier Costell Berges

(Abril 2011)

1. INTRODUCCIÓN

El problema del cambio climático se ha convertido en una cuestión de la máxima actualidad e importancia para el futuro del planeta. Si bien asistimos a un encendido debate científico y político sobre la cuestión, existe un cierto grado de consenso sobre la existencia de un cambio climático antropogénico, causado por la emisión de gases de efecto invernadero, fundamentalmente dióxido de carbono, metano, óxidos de nitrógeno y CFCs.

En la actualidad, las actividades navales se pueden considerar como de elevada eficiencia energética, pero se estima que las emisiones de CO₂ en su conjunto suponen el 3% de las emisiones globales. Por esta razón existe un compromiso internacional de seguir incidiendo en todas las medidas tecnológicas disponibles que conduzcan a maximizar la eficiencia energética y la emisión de gases.

La Armada Española, consciente de la importancia de la preservación del medio ambiente, ha apostado desde hace años de un modo decidido por la aplicación de medidas de toda índole en la lucha contra la contaminación marina y atmosférica, las cuales afectan no sólo a sus unidades navales, sino también a sus instalaciones en tierra. Si bien sería prolijo realizar una relación exhaustiva, basta citar algunas de las mismas para mostrar que el compromiso de la Armada en este campo es incuestionable.

Aunque los buques de guerra, no están obligados por el Convenio MARPOL para la prevención de la contaminación de los buques, la Armada se ha fijado como objetivo irrenunciable el cumplimiento de su normativa, y más en concreto su anexo VI referido a la emisión de gases contaminantes. Un objetivo prioritario es alcanzar el “Buque de contaminación cero” en sus programas de nuevas construcciones. Como ejemplo, el nuevo Buque de Acción Marítima BAM incorpora un sistema de gestión integral de residuos, con una recogida selectiva de basuras a través de una cocina única central que da servicio a comedores de oficiales, suboficiales y marinería. El mecanismo de reciclaje separa lo aprovechable de lo que no lo es, los residuos orgánicos se trituran e incineran, los inorgánicos se trituran y compactan, las aguas residuales se recogen mediante bombas de vacío y se envían a las plantas de tratamiento de aguas residuales (TAR) donde, tras pasar por un triturador, se tratan y se descargan al mar.

En el caso del nuevo Buque de Aprovisionamiento en Combate "Cantabria", éste se ha diseñado en doble casco. Tras el desastre del "Prestige", la Unión Europea prohibió la entrada y salida de puertos europeos a buques petroleros de casco único que transporten fuel pesado. Este buque podrá proveer de combustible a otros en la mar, además de recoger y almacenar aproximadamente, unos 2.000 m³ de vertidos contaminantes.

Otra área en la que la Armada he hecho especial hincapié ha sido en la eliminación de gases cuyas emisiones pueden aumentar el "efecto invernadero". Así, desde la entrada en vigor del Protocolo de Montreal, en 1989, la Armada ha sustituido los compuestos clorofluorocarbonos (CFC) por otros menos dañinos.

Desde la prohibición de los halones por sus efectos en la destrucción de la capa de ozono, la Armada ha seguido de cerca las investigaciones cuyo objetivo ha sido la búsqueda de sustitutos químicos, mezclas de gases inertes u otras técnicas que eviten el daño a personas, materiales y medio ambiente. Aunque el sistema más utilizado en un principio ha sido el CO₂, debido al peligro que este gas representa por su capacidad de producir asfixia en locales cerrados al desplazar el oxígeno, y el gran volumen que se necesita para almacenar las botellas, han obligado a buscar agentes más efectivos. Otros sistemas que se han venido utilizando en las nuevas construcciones, son las instalaciones de espuma o agua nebulizada las cuales han experimentado grandes avances en los últimos años.

El proceso de implantación de los Sistemas de gestión Ambiental de acuerdo a la normativa ISO 14001 en las instalaciones en tierra es un proceso en marcha desde 2002, en el que se ha invertido un gran esfuerzo para lograr las certificaciones, debiendo destacarse la complejidad de algunas de ellas como los Arsenalas por el número de elementos industriales que contienen. Asimismo se están llevando a cabo estudios de viabilidad para la instalación de plantas de cogeneración, como en la Escuela Naval Militar en Marín, o de paneles solares como en la Escuela de Suboficiales de Cádiz.

Por otra parte, la Armada ha establecido protocolos de actuación para reducir el impacto que sobre los mamíferos marinos (cetáceos) pudieran causar los sonares y otros emisores acústicos. De este modo, se han dado normas que deben seguir las unidades antes y durante la ejecución de ejercicios, en relación a la potencia y frecuencia de sus emisiones, zonas de actuación y vigilancia previa.

Para llevar a cabo estas políticas ha sido de gran importancia la información obtenida a través de la participación en foros internacionales como el grupo OTAN de Protección Medioambiental (actualmente MCG/7), en el que la Armada participa activamente desde principios de los noventa.

El consumo principal de los buques se deriva de sus necesidades de propulsión, y por tanto se pretende que los esfuerzos principales se centren en nuevas mejoras en el proyecto de las formas, diseño de planta generadora y sistemas de propulsión. Pilas de combustible, sistemas POD o el desarrollo del concepto de buque eléctrico se plantean en estos momentos como los de mayor pujanza en un corto y medio plazo de cara a la obtención de

buques más eficientes y por tanto menos contaminantes. Otras soluciones, como el uso de energías renovables (solar y eólica), energía nuclear o biocombustibles no parecen a día de hoy adecuadas para su uso en una plataforma naval.

A continuación se pretende dar una visión general de dos posibilidades que se presentan a medio plazo para el diseño de los nuevos buques de la Armada, el buque eléctrico y los desarrollos actuales basados en pilas de combustible asociadas al uso de hidrógeno y otros combustibles.

2. EL BUQUE ELÉCTRICO

El buque eléctrico es aquel que está totalmente propulsado por motores eléctricos alimentados por generadores que además proporcionan energía a la planta auxiliar. Este concepto incluye la tendencia hacia una electrificación generalizada de la mayoría de los sistemas auxiliares (equipos de gobierno, servicios de agua potable, de agua salada, de lubricación, grúas, pescantes, molinetes, etc.), así como quedar abierto ante los previsibles aumentos de demanda de energía que precisarán los futuros sistemas de armas. El modelo, ya bien conocido desde tiempo atrás, ofrece unas características que pueden ser de gran utilidad según los requisitos operativos del buque.

El motor eléctrico es capaz de ofrecer un alto valor de par a bajas velocidades, así como soportar severas fluctuaciones de par. Otra característica propia es su facilidad de regulación de la velocidad así como la rapidez de respuesta a un cambio de régimen, lo que aporta a la plataforma una gran capacidad de maniobra.

Un buque eléctrico solo está condicionada la ubicación de los motores propulsores, eliminando la tradicional exigencia de diseño que ha impuesto la línea de ejes. El resto de la planta puede ser colocada en función del cumplimiento de cualquier requisito de proyecto como pueden ser la obtención de mayores espacios de carga o para la tripulación, facilitar la distribución de pesos, acomodarse a formas especiales de un buque, etc. Así, aunque en general una planta eléctrica es más pesada y voluminosa que una mecánica equivalente, su versatilidad en términos de distribución puede permitir ubicarla en un casco más pequeño o proporcionar mayor espacio de carga en un casco dado.

El nivel de ruido y vibraciones puede ser reducido drásticamente. La propulsión eléctrica permite una completa separación entre las hélices y los motores primarios, de modo que estos pueden ser flexiblemente alojados en la estructura del buque, incluso en compartimentos que pueden estar insonorizados. Además el acoplamiento directo entre el motor propulsor y la hélice elimina el ruido producido por el reductor.

Una planta eléctrica tiene la posibilidad de subdivisión de la planta propulsora en varios subsistemas con funcionamiento autónomo, lo que aumenta su seguridad. Cualquiera de los motores primarios es capaz de suministrar potencia a cualquiera de los propulsores, bien a

través de variadores electrónicos de velocidad o bien directamente en modo síncrono. De este modo una planta eléctrica admite un número de configuraciones posibles (combinaciones de diesel y turbina de gas) superior a la admitida en una planta convencional, lo que implica que es capaz tanto de hacer frente a un mayor número de situaciones de avería, como de estar más cerca de lograr un funcionamiento óptimo de los primarios en un mayor número de situaciones. Y es que la eficiencia de la propulsión convencional es muy inferior a la eléctrica en regímenes de baja velocidad.

Hasta ahora, se ha venido considerando que al comparar la propulsión eléctrica con una convencional, aquella tiene, de modo general, peor rendimiento, además de un mayor peso y empacho. Sin embargo hay que analizar cada caso particular para poder hacer una afirmación definitiva y considerar distintos factores como el uso de hélices de paso fijo, regímenes operativos del buque (cambios de régimen), configuración de las máquinas primarias o plantas auxiliares de alto consumo, así como la disponibilidad de nuevas tecnologías en los campos de la electrónica de potencia, motores de imanes permanentes y superconductores, o sistemas POD. En conjunto se espera que una planta eléctrica implique beneficios como una mayor facilidad de manejo y reducción de cargas de mantenimiento y dotaciones más reducidas. En línea con estos cambios, cabe esperar mejoras apreciables en el consumo de combustible.

Nuevas tecnologías

Además de los motores convencionales de continua, síncronos y asíncronos, la tendencia será trabajar con máquinas de alta densidad energética como los motores síncronos de imanes permanentes por los grandes beneficios que reportan en cuanto a tamaño, peso y rendimiento. Son máquinas que por su diseño construcción precisan de un menor paso polar, lo que lleva a inducidos de menor peso y tamaño, ofreciendo una excelente respuesta par-rpm.

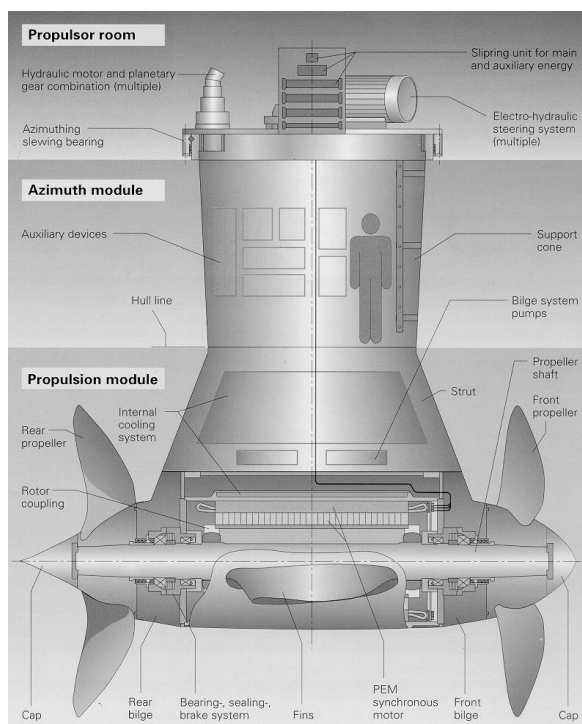


Figura 1. Sistema POD

Esta característica de pequeño tamaño resulta de especial aplicación a los sistemas POD. Se trata de elementos sumergidos que contienen en su interior un motor eléctrico el cual se acopla directamente a hélices de paso fijo (pudiendo ser de una o dos hélices). Este sistema, además de proporcionar una elevada capacidad de maniobra (del orden de 4 esloras de radio de giro) y una considerable reducción de espacio a bordo, aporta una mayor eficiencia con respecto a los sistemas tradicionales. Un factor de diseño del POD es la relación entre el diámetro de la barquilla y el diámetro de la hélice, el cual resulta vital para su rendimiento. Cuanto mayor es dicha relación menor es el rendimiento del propulsor. De aquí se deduce la evidente necesidad de tender hacia los motores de imán permanente, por su menor diámetro y peso, lo cual permite una barquilla más reducida.

Los motores superconductores tipo HTS, una vez resueltos los problemas asociados con la planta de refrigeración necesaria serán muy interesantes, por su reducido tamaño y alta eficiencia.

Existen además otras tecnologías, como los motores de inducción avanzada (AIM), de alta densidad de par, convertidores PWM controlados por IGBTs, etc, y cuya evolución permitirá el diseño de plantas más reducidas y eficientes.

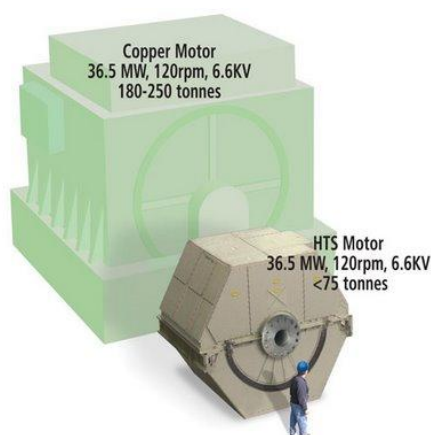


Figura 2. Motor HTS

Además el buque eléctrico facilitará la consideración de sistemas de almacenamiento de energía, que podrían materializarse en baterías, volantes de inercia o sistemas de condensadores. Estos elementos irían orientados sobre todo a sistemas de armas todavía en estudio, como cañones láser, de microondas o de pulsos electromagnéticos, aunque también podrán considerarse como sistema de arranque o de backup.

Arquitecturas

Dependiendo del tipo de buque y su desplazamiento, se considera que el buque eléctrico se desarrollará según las siguientes condiciones de generación de potencia:

a.- MVAC (Media Tensión Alterna). El sistema funcionará con un sistema trifásico a 60 Hz, con valores estimados de 4.16 Kv, 6.9 Kv o 13.8 Kv. Un factor determinante en la elección es la capacidad de los sistemas de protección. La tabla siguiente muestra unos valores orientativos:

Tensión	Protección (I_{nom})	ICC	MVA	MW (0.95 fp)	MW (0.80 fp)
450	4000	85000	3.1	3.0	2.5
4.160	3500	47000	25.2	24.0	20.2
6.900	3500	39000	41.8	39.7	33.5
13.800	3500	68000	83.7	79.5	66.9

b.- HFAC (Alta Frecuencia Alterna). Con los mismos valores de tensión que en MVAC, pero con frecuencia en el rango 60 – 400 Hz. De este modo se pueden reducir el volumen de los núcleos magnéticos de las máquinas, eliminar o minimizar filtros de armónicos o mejora de rendimientos acústicos.

c.- MVDC (Media Tensión Continua). Se trabajará en rangos de tensión entre 3.000 y 10.000 vdc. Conllevará ventajas como el sencillo acoplamiento de generadores, eliminación de problemática EMI/EMC, generación de potencias reactivas, mejora rendimiento acústico (frente a la alterna), etc.

El caso español

Dejando aparte los submarinos de los que hablaremos más adelante, el primer buque con propulsión eléctrica en la Armada ha sido el BIO Hespérides. Esta plataforma ha servido como un primer paso de la Armada en el conocimiento de ese tipo de plantas y aplicar las lecciones aprendidas a futuros programas de construcción.



Figura 3. BIO Hespérides

El buque Juan Carlos I es el primer buque de combate eléctrico que ha incorporado las tecnologías disponibles, utilizando como sistema de propulsión dos sistemas POD de doble hélice.

La planta de generación eléctrica se compone de dos grupos diesel generadores y una turbina de gas, que accionan unos alternadores que permiten obtener una tensión de 6.600 voltios.

Para la distribución de energía, la planta está constituida por dos cuadros principales de 6.600 V interconectados; uno de ellos alimentado desde los grupos diesel generadores de 7.450 Kw/6.600 V, y el otro desde un grupo generador de 19.160 Kw/6.600 vac accionado por una turbina de gas. Existe también un cuadro de emergencia de 440 V alimentado por un grupo diesel generador de 1.200 Kw

Desde los cuadros principales de 6.600 V se alimentan directamente los dos motores propulsores (POD), dos empujadores de proa y ocho transformadores de 6.600/440 V que alimentan a seis centros de distribución de 440 V.

Tratándose de un buque que está iniciando su vida operativa, todavía es pronto para adelantar conclusiones, pero las primeras impresiones parecen adelantar buenos resultados sobre su comportamiento general y su consumo de combustible.

3. EL HIDRÓGENO. PILAS DE COMBUSTIBLE

El hidrógeno es el elemento químico más ligero y con diferencia, el más abundante en el universo. Mas del 80% de los átomos en el universo son de hidrógeno. En la tierra, la mayor parte del hidrógeno se encuentra en el agua. Sin embargo, raramente aparece en estado libre en la naturaleza, sino que tiene que ser extraído de fuentes naturales. En condiciones normales de presión y temperatura, es incoloro, inodoro, insípido y no metálico. Es sin embargo, altamente inflamable

El hidrógeno no es una fuente primaria de energía como por ejemplo el gas natural, pero sí es capaz de absorberla y almacenarla para su uso posterior. Es un elemento muy útil como

fuente compacta de energía para pilas de combustible. Actualmente, muchas compañías están trabajando en nuevas tecnologías para la explotación eficiente de la energía del hidrógeno.

En las pilas de combustible, la energía química del combustible se convierte directamente en energía eléctrica mediante una reacción electroquímica, sin que exista un proceso previo de combustión. El proceso es el de la “electrólisis inversa” en el que con el suministro de un combustible (hidrógeno), un oxidante (oxígeno) y dos electrodos (ánodo y cátodo) en ambos lados de un electrolito, se obtiene una corriente eléctrica y agua (figura 4).

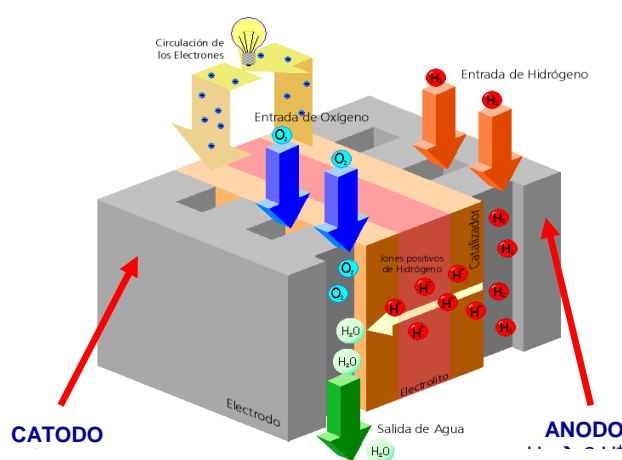


Figura 4. Esquema de Pila de Combustible

Durante la reacción de producción de electricidad los átomos de hidrógeno abandonan los electrones en el ánodo y se convierten en iones de hidrógeno en el electrolito. Los electrones liberados en el ánodo transitan a través de un circuito externo hacia el cátodo. En el trayecto, pueden ser usados para dar energía a cualquier tipo de aparato eléctrico. En el cátodo, los electrones y los iones de hidrógeno se combinan con moléculas de oxígeno para formar agua (y en el proceso también libera calor).

Aplicación en submarinos

Las grandes ventajas del uso del hidrógeno como combustible para alimentar pilas de combustible (energía limpia, alto rendimiento de las pilas, funcionamiento silencioso, etc.), han llevado a la Armada a considerar este producto a bordo para generación eléctrica.

Pero el gran avance que para la Armada suponen estos sistemas es la posibilidad de obtener energía sin necesidad de estar en contacto con la atmósfera. Esta capacidad permite además a un submarino convencional (propulsión diesel-eléctrica) navegar en inmersión durante semanas sin necesidad de salir a superficie a tomar aire para cargar los generadores, con emisiones de ruido muy bajas.

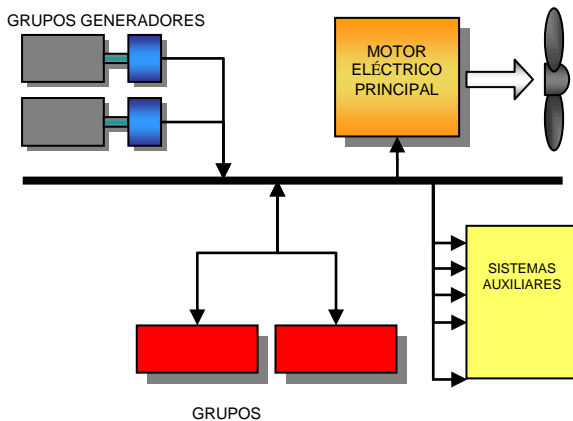


Figura 5. Planta propulsora convencional

Sin embargo, con los primeros estudios ya se empezaría a ver que este desarrollo no iba tan fácil por las circunstancias de un buque de esas características.

El sistema de propulsión de un submarino convencional se representa en la figura 5. Los generadores, movidos por unos motores diesel, alimentan y cargan unos “cajones” de baterías que almacenan la energía y a su vez la suministran al Motor Eléctrico Principal y a los equipos auxiliares. Cuando el buque está en inmersión los

generadores no pueden cargar baterías por no tener aire del exterior y por tanto la propulsión y los auxiliares funcionan con la energía que obtienen de las baterías. Este funcionamiento obliga al submarino a tener que salir de vez en cuando a “respirar” y cargar baterías lo que hace que pueda ser detectado por ser visible desde la superficie o el aire, y por el ruido que producen los motores durante el ciclo de carga.

Con la inclusión de un sistema que se ha venido llamando AIP (Air Independent Propulsion), se pretende añadir otro generador (figura 6) basado en pila de combustible con capacidad para cargar baterías, en inmersión y sin necesidad de estar en contacto con el aire. Esta posibilidad permite al submarino operar sin salir al exterior durante largos periodos de tiempo lo que le da unas capacidades que lo hace superior a otros submarinos similares.

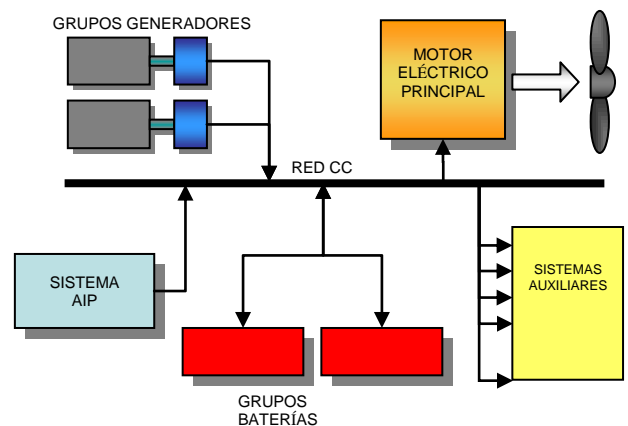


Figura 6. Planta propulsora con AIP

Desarrollo del AIP en el S-80

Desde el año 2001 hasta la actualidad, se han llevado a cabo tres programas de I+D cuyo objetivo final era el desarrollo, construcción y navalización de una planta de producción de energía eléctrica mediante una pila de combustible.

Dadas las circunstancias concretas del submarino, la necesidad de transportar el combustible a bordo, su operación en atmósfera confinada y los severos requisitos ambientales exigidos (peso, volumen, ruido, choque, vibraciones, etc.), han dado lugar a que lo que en principio parecía fácil de conseguir con la tecnología actual, haya llevado a un sistema único y no sin ciertas dificultades añadidas.

El oxígeno, normalmente obtenido del aire, se almacena a bordo en estado puro. La opción adoptada es la del transporte en un tanque criogénico al igual que se ha hecho en otros submarinos con sistemas de generación AIP.

El almacenamiento a bordo del hidrógeno presentó desde el primer momento mayores inconvenientes debido por un lado a su alta inflamabilidad, y por otro al gran volumen y peso necesarios con los sistemas tradicionales de almacenamiento en recipientes a presión, en tanques criogénicos o en hidruros metálicos.

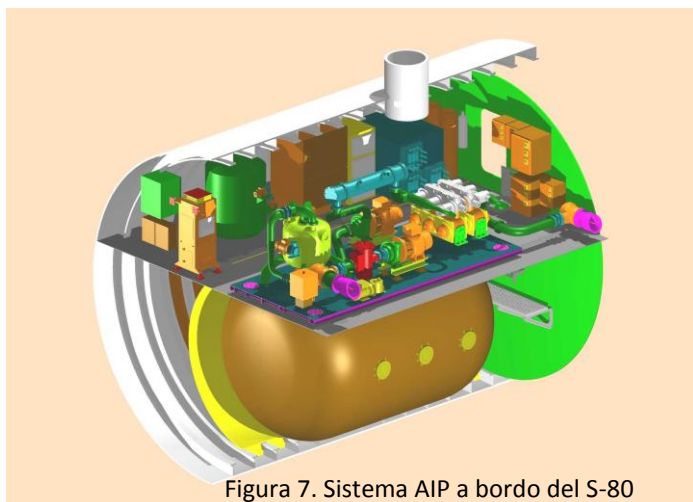


Figura 7. Sistema AIP a bordo del S-80

Por ello, y tras una serie de estudios y comparativas con otros productos, se optó por la obtención del hidrógeno a bordo a partir de bioetanol cuya molécula ($\text{CH}_3\text{-CH}_2\text{-OH}$) tiene un gran contenido de hidrógeno. El bioetanol es un producto renovable y biodegradable. Además, sus emisiones de dióxido de carbono (CO_2) pueden considerarse neutras, ya que los cereales con que

se fabrica el bio-etanol absorbieron el mismo CO_2 .

Por último, el hecho de que el hidrógeno provenga de un reformador, hace que su entrada en la pila de combustible no se haga en estado puro sino acompañado de lo que se llama gases de reformado. Esto obliga a una serie de procesos de purificación a la salida del reformador por un lado, y a que el diseño de la pila contemple la entrada y salida de esos gases reaccionando solo el hidrógeno (ánodo abierto).

El futuro. Otras aplicaciones y desarrollos

Como consecuencia de los trabajos realizados y a la vista de los resultados que se vayan obteniendo en las pruebas de este sistema, la Armada deberá recopilar esta experiencia para su posible aplicación en otros ámbitos dentro de su entorno.

Existen no obstante ciertos inconvenientes en estos sistemas como puede ser su alto coste, su uso limitado hoy por hoy a pequeñas y medias potencias, ciertos retos tecnológicos aún pendientes de resolver por tratarse de una tecnología emergente, su alta sensibilidad frente a contaminantes o su vida útil, que hacen aún difícil su utilización a gran escala.

La primera aplicación será sin lugar a duda, la utilización de sistemas de procesador / pila de combustible para generación de corriente y/o como fuentes de alimentación de emergencia. Además, en el caso de los buques de superficie las limitaciones no son tan fuertes como en los submarinos por lo que su diseño no sería tan complejo.

Otras aplicaciones deberán probablemente esperar a los avances de esta tecnología que puedan producirse en otros sectores como puede ser la industria automovilística, y que permitan desarrollar sistemas más compactos, más potentes y con un coste más asequible.

A largo plazo se puede esperar que las pilas de combustible, al producir directamente electricidad, se integran de modo natural en el concepto del buque eléctrico.

4. CONCLUSIONES

No cabe ninguna duda de que la Armada, dentro del cumplimiento de sus objetivos, mantiene un firme compromiso con la conservación del medio ambiente y la prevención de la contaminación del agua y del aire, aun no teniendo ninguna obligación formal al tratarse de una marina militar. Hecha esta consideración, no se pretende discutir de si la Armada Española dispone o dispondrá en un futuro una “flota verde”, sino afirmar el hecho de que tanto sus nuevas unidades como las ya existentes van a tomar en consideración todos los avances tecnológicos ya existentes, como los apuntados en este artículo u otros que puedan ir apareciendo en un futuro cercano, con el fin de seguir esta línea. No obstante, siempre se asumirán como punto de partida posibilidades realistas que no comprometan con excesivos niveles de riesgo la viabilidad de los proyectos.

*CF (Ing) Nicolás Monereo Alonso¹
Jefe de Programa S-80*

*CC (Ing) Francisco Javier Costell Berges
Ramo Técnico de Plataformas Navales*

¹ Las ideas contenidas en los Documentos de Opinión son de responsabilidad de sus autores, sin que reflejen, necesariamente, el pensamiento del IEEE o del Ministerio de Defensa.